

KARTA KATALOGOWA WENTYLATOR KANAŁOWY DO GORĄCYCH MEDIÓW

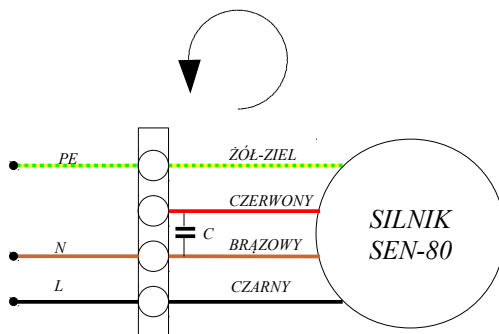
WK-180/245/180-W



ŚREDNICA KANAŁU.....	mm	180
ŚREDNICA KORPUSU.....	mm	245
MOC SILNIKA.....	W	75
PRĄD.....	A	0,3
NAPIĘCIE.....	V	230
CZĘSTOTLIWOŚĆ.....	Hz	50
OBROTY.....	Min-1	2600
KONDENSATOR.....	µF	2
WYDAJNOŚĆ.....	m3/h	~1000
SPREŻ.....	Pa	100
PODCIŚNIENIE.....	Pa	-115
TEMPERATURA MEDIUM.....	°C	<200
TEMPERATURA OTOCZENIA.....	°C	<40
POZIOM HAŁASU.....	dB	65
DŁUGOŚĆ CAŁKOWITA.....	mm	540
DŁUGOŚĆ PRZYŁĄCZY.....	mm	50
WAGA.....	kg	~4,5

PODŁĄCZENIE SILNIKA

SEN 80-OBROTY LEWE



UMEKS

PRZEMYSŁOWA 20 , 09-400 PŁOCK

TEL.+48 692 079 524 , e-mail:slawek.dobosz@umeks.pl , www.umeks.pl

KARTA KATALOGOWA WENTYLATOR KANAŁOWY DO GORĄCYCH MEDIÓW

WK-180/245/180-W

