

UMEKS

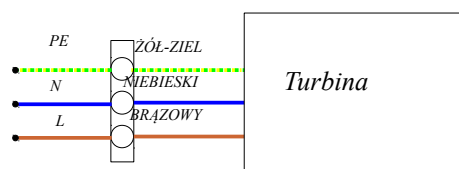
KARTA KATALOGOWA TURBINA DO KOMINKA DGP

WICHER 600



ŚREDNICA KANAŁU.....mm150
WYMIARY BEZ PRZYŁĄCZY(DŁ.xSZER.xWYS.)...mm	305x200x235
MOC SILNIKA.....W120
POBÓR PRĄDU.....A0,6
NAPIĘCIE.....V230
CZĘSTOTLIWOŚĆ.....Hz50
OBROTY.....Min-11300
KONDENSATOR.....µF	brak
WYDAJNOŚĆ.....m3/h~600
TEMPERATURA TŁOCZONEGO POWIETRZA.....'C<150
TEMPERATURA OTOCZENIA.....'C<40
NASTAWY TERMOSTATU'C5-90
POZIOM HAŁASU.....dB50
DŁUGOŚĆ PRZYŁĄCZY.....mm45
WAGA.....kg~5,6

PODŁĄCZENIE TURBINY

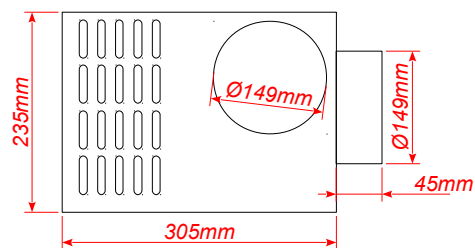


UMEKS

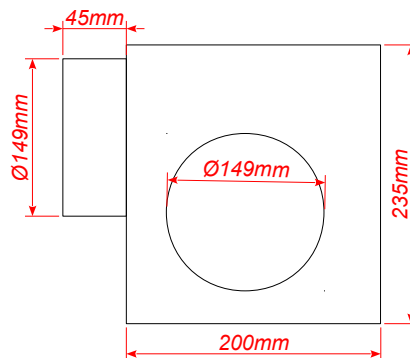
KARTA KATALOGOWA

TURBINA DO KOMINKA DGP

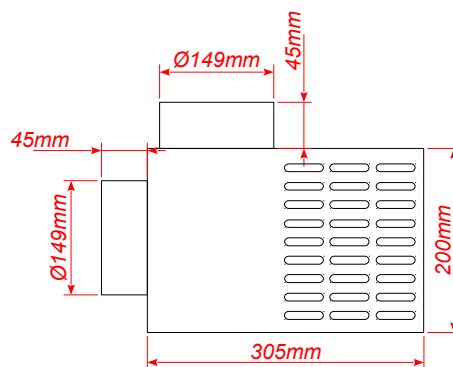
WICHER 600



Widok od strony wylotu



Widok od strony wlotu



Widok z góry