

UMEKS

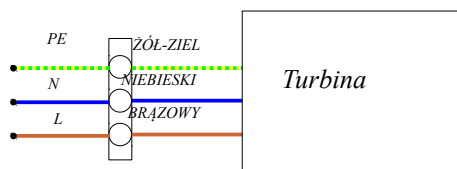
KARTA KATALOGOWA TURBINA DO KOMINKA DGP

WICHER 400



ŚREDNICA KANAŁU.....mm125
WYMIARY BEZ PRZYŁĄCZY(DŁ.xSZER.xWYS.)...mm	300x200x220
MOC SILNIKA.....W65
PRĄD.....A0,5
NAPIĘCIE.....V230
CZĘSTOTLIWOŚĆ.....Hz50
OBROTY.....Min-11300
KONDENSATOR.....µF	brak
WYDAJNOŚĆ.....m3/h~400
TEMPERATURA TŁOCZONEGO POWIETRZA.....'C<150
TEMPERATURA OTOCZENIA.....'C<40
NASTAWY TERMOSTATU'C5-90
POZIOM HAŁASU.....dB45
DŁUGOŚĆ PRZYŁĄCZY.....mm45
WAGA.....kg~5,0

PODŁĄCZENIE TURBINY

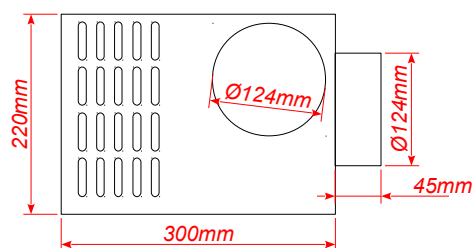


UMEKS

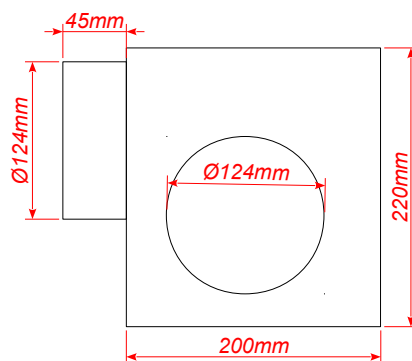
KARTA KATALOGOWA

TURBINA DO KOMINKA DGP

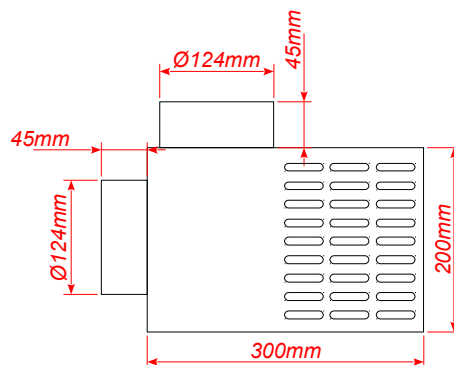
WICHER 400



Widok od strony wylotu



Widok od strony wlotu



Widok z góry