

UMEKS

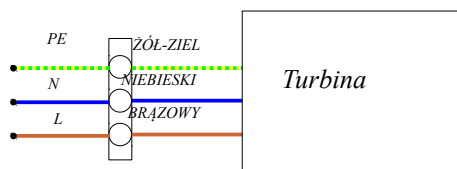
KARTA KATALOGOWA TURBINA DO KOMINKA DGP

WICHER 200



| | | |
|---|------------|-------------|
| ŚREDNICA KANAŁU..... |mm |100 |
| WYMIARY BEZ PRZYŁĄCZY (DŁ.xSZER.xWYS.)... |mm | 240x165x180 |
| MOC SILNIKA..... |W |28 |
| PRĄD..... |A |0,20 |
| NAPIĘCIE..... |V |230 |
| CZĘSTOTLIWOŚĆ..... |Hz |50 |
| OBROTY..... |Min-1 |1300 |
| KONDENSATOR..... |µF | brak |
| WYDAJNOŚĆ..... |m3/h |~200 |
| TEMPERATURA TŁOCZONEGO POWIETRZA..... |'C |<150 |
| TEMPERATURA OTOCZENIA..... |'C |<40 |
| NASTAWY TERMOSTATU |'C |5-90 |
| POZIOM HAŁASU..... |dB |45 |
| DŁUGOŚĆ PRZYŁĄCZY..... |mm |45 |
| WAGA..... |kg |~2,7 |

PODŁĄCZENIE TURBINY

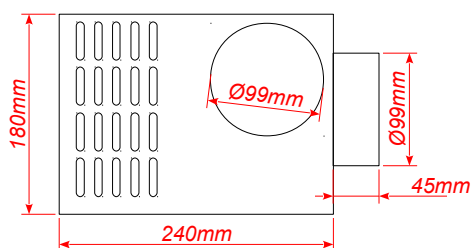


UMEKS

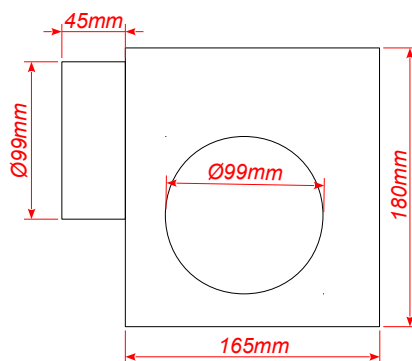
KARTA KATALOGOWA

TURBINA DO KOMINKA DGP

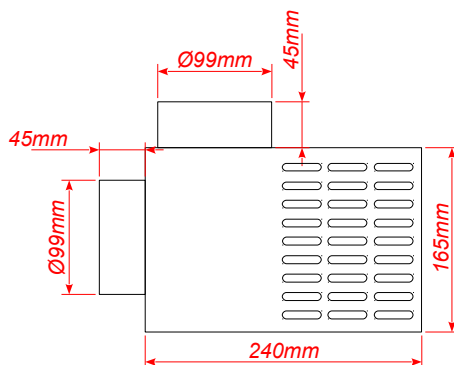
WICHER 200



Widok od strony wylotu



Widok od strony wlotu



Widok z góry