

UMEKS

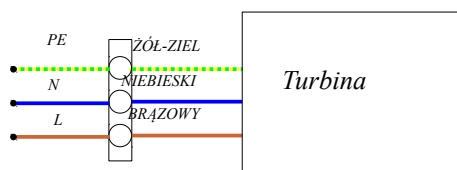
KARTA KATALOGOWA TURBINA DO KOMINKA DGP

WICHER 1000



ŚREDNICA KANAŁU.....mm150
WYMIARY BEZ PRZYŁĄCZY(DŁ.xSZER.xWYS.)...mm	370x225x255
MOC SILNIKA.....W140
POBÓR PRĄDU.....A0,4
NAPIĘCIE.....V230
CZĘSTOTLIWOŚĆ.....Hz50
OBROTY.....Min-11250
KONDENSATOR.....µF8
WYDAJNOŚĆ.....m3/h~1000
SPRĘŻ.....Pa120
TEMPERATURA TŁOCZONEGO POWIETRZA.....'C<150
TEMPERATURA OTOCZENIA.....'C<40
NASTAWY TERMOSTATU'C5-90
POZIOM HAŁASU.....dB50
DŁUGOŚĆ PRZYŁĄCZY.....mm45
WAGA.....kg~8,2

PODŁĄCZENIE TURBINY

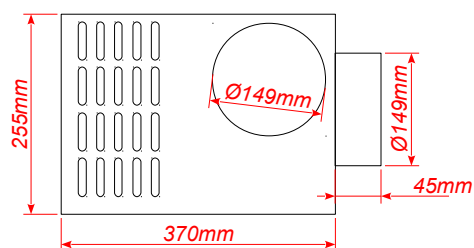


UMEKS

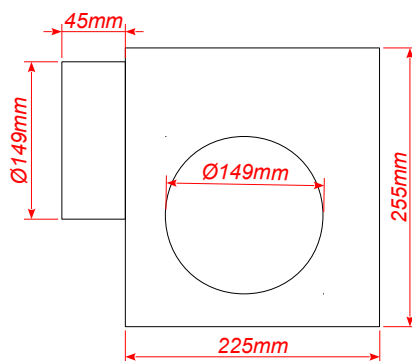
KARTA KATALOGOWA

TURBINA DO KOMINKA DGP

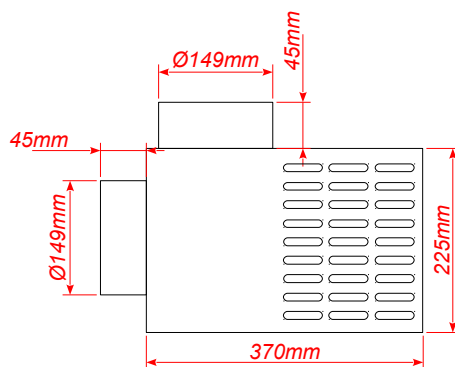
WICHER 1000



Widok od strony wylotu



Widok od strony wlotu



Widok z góry